



HF8 蓝牙有线二合一 高保真音乐耳机

her bluetooth on-ear stereo headphones



感谢阁下选择F8蓝牙有线二合一高保真音乐耳机。下面的指引会帮助您更好的使用和享受您的耳机。在使用耳机之前，您必须事先了解和熟悉即将与之配对的蓝牙设备的连接功能，以及相对应的3.5毫米接口音源设备的使用，如：MP3播放器、手机、平板电脑、笔记本电脑、台式电脑等。

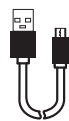
安全使用规范

1. 我们强烈建议您通读本使用指南，并按照上边指引进行操作。
2. 请多加留意所有的边锋利角、不平整的表面、金属部件、零碎的配件和包装部件，以避免任何对您造成伤害的可能。
3. 请勿擅自拆解、维修、改动您的耳机，这样可能会导致起火、电子击穿甚至彻底损坏本产品，这些都不在保修范围之内。
4. 请勿使用任何溶剂和挥发性液体擦拭、清洁您的蓝牙耳机。
5. 耳机不用时请妥善保管，勿长时间置于阳光直射的地方，以免损坏耳机。
6. 请勿将耳机置于潮湿的地方，以免耳机进水影响正常使用。
7. 耳机头戴的拉伸变形仅适合不同头型尺寸的变形范围，切勿将头戴扭曲、大力拉伸、折弯等非正常使用行为，人为损坏不在保修范围内。

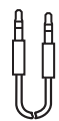
包装清单



F8耳机



MicroUSB充电线

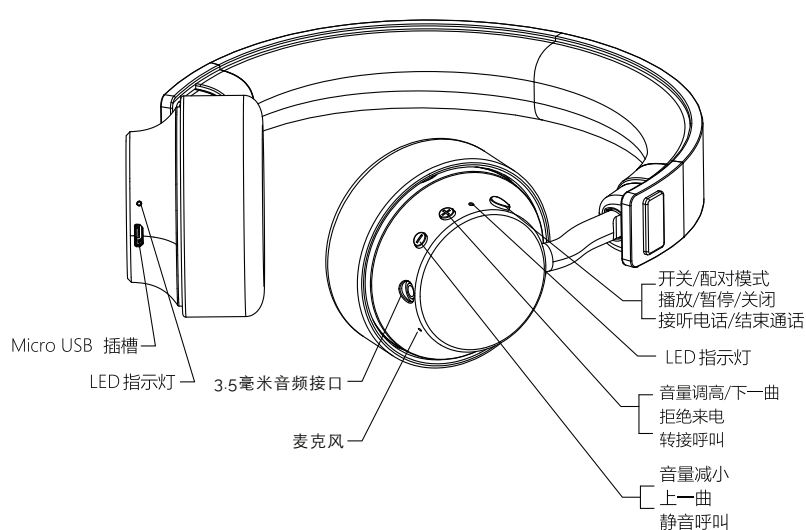


3.5毫米音频线



便携袋

产品介绍



产品特点：

1. 蓝牙4.1.高保真音效，还原最真实声音。
2. 蓝牙及3.5毫米音频线连接，可适用于各种播放设备。
3. 使用aptX音频技术，随时随地畅享CD级品质的纯正无线音频体验。
4. 内置降噪麦克风，可使用耳机实现清晰、流畅的免提通话。

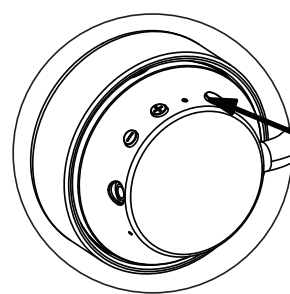


蓝牙配对

与手机等蓝牙设备配对：

HF8 蓝牙耳机需要与支持蓝牙功能的手机或电脑等设备配对后方能使用。

- 1、确保手机蓝牙功能已经打开。
- 2、按“●”5秒钟，LED红蓝指示灯交替闪烁，进入耳机配对模式。
- 3、按照您手机的指引，开始搜索蓝牙设备。如有必要请参考手机说明书。
- 4、几秒钟后，你的手机将会列出搜索到附近的蓝牙设备，从中找到Her HF8，点击开始配对。
- 5、此时您的手机可能要求输入配对密码，请输入“0000”。
- 6、此时您的手机可能会要求确认“是/否”配对，请选“是”。
- 7、当耳机有“嘟”声提示音时，表示连接成功，并且手机上的蓝牙设备显示“已连接”。



注：长按“●”5秒，LED红蓝指示灯交替闪烁进入耳机配对模式

备注：如果您的耳机与手机等设备成功配对过一次，在有效距离(10米)内，耳机开启后会自动配对连接。如有使用PC，也只需在PC上选择音频连接即可配对连接。

音频线连接/耳机充电

音频线连接耳机：

您也可以使用随机附送的3.5毫米接头音频线连接耳机和您的音源设备，如手机，MP3，平板电脑，手提电脑，台式电脑。

说明：

- 1、音频线连接功能，耳机无需开机。
- 2、有线连接模式下，如需要接听电话功能，请您自行配置带有麦克风线控的音频线。
- 3、在开机蓝牙连接状态下连接音频线，手机音频自动切换通过音频线传输。

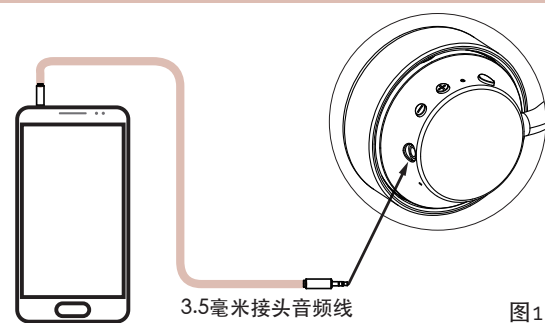


图1

给耳机充电：

当耳机电量低时，耳机会发出“嘟嘟”提示音，LED红灯持续闪烁。请使用随机附送的USB-Micro USB充电线，连接合格的USB充电设备为耳机充电。充电时，耳机LED红灯常亮，充电完成后LED将变成蓝灯常亮。充满电量时间约为两小时。

说明：

- 1、请务必使用正规厂家生产且通过认证的电源适配器为耳机充电。
- 2、如果您的耳机长时间（超过1年）未使用，请在使用前为其充电。

重置模式：耳机使用USB充电线连接电脑，当耳机红色LED指示灯快闪一下时，耳机恢复到出厂设置。（见右图2）

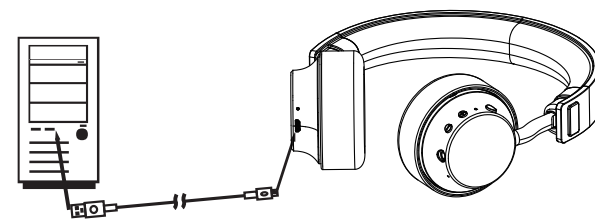


图2

功能	操作	说明
开机	长按“●”键2秒	耳机LED蓝灯闪烁2次，有“嘟”的声响。第一次使用需要按5秒钟开机。
关机	长按“●”键3秒	耳机LED红灯闪烁3次，有“嘟嘟”的声响。
音量调节	按“⊕”键或按“⊖”键	调节音量大小。最大音量伴有“叮叮”提示音。
播放/暂停	短按“●”键	播放/暂停音乐。
上一曲	长按“⊕”键2秒	可转换上一曲。
下一曲	长按“⊖”键2秒	可转换下一曲。
接听电话/挂断电话	来电或通话时短按“●”键	可接听/挂断电话。
切换接听	通话状态长按“●”键2秒	可把通话从耳机切换到手机中进行，再按此按键2秒，又可把通话从手机切换到耳机中进行。
回拨电话	待机状态连续按“●”键2次	可拨打最后一次打出电话。
通话静音	通话状态，按“⊖”键2秒	耳机麦克风静音（对方听不到你讲话），再次按此按键2秒，麦克风恢复通话状态。
低电提醒	充电	耳机会有“嘟嘟”声提示音，LED红灯每2秒闪烁2次；连接iOS/安卓手机时，屏幕的状态栏会显示“🔋”耳机电量状态。